



Oberfeld 4 • Postfach 113 • CH-6037 Root
Tel. +41 (0)41 450 30 30 • Fax +41 (0)41 450 30 13
Www.dolder-electronic.ch • info@dolder-electronic.ch

WPC3

Regler für Wärmepumpen

Anlagenschemas für WPC3

Version: 1.20
Status: released

gültig für Geräte ab:
HW-Version: 1.01
SW-Version: 1.2000

Inhaltsverzeichnis

INHALTSVERZEICHNIS	2
DOKUMENTÄNDERUNGEN.....	3
1. ALLGEMEINE HINWEISE	4
2. SCHEMAS VERSION LOW COST, LIGHT ODER STANDARD	5
2.1. Heizkreis ohne Zusatzheizung	5
2.2. Heizkreis mit Durchlauferhitzer.....	5
2.3. Warmwasser mit Elektroeinsatz	6
2.4. Warmwasser mit Durchlauferhitzer	6
2.5. Heizkreis und Warmwasser mit Elektroeinsatz	7
2.6. Heizkreis und Warmwasser mit Durchlauferhitzer	8
3. SCHEMAS VERSION LIGHT ODER STANDARD.....	9
3.1. Warmwasser-Speicher mit Elektroeinsatz, Heizkreis-Speicher, Heizkreis ohne Mischer.....	9
3.2. Warmwasser-Speicher und Heizkreis-Speicher mit Durchlauferhitzer, Heizkreis ohne Mischer..	10
3.3. Warmwasser-Speicher mit Elektroeinsatz, Heizkreis-Speicher, Heizkreis mit Mischer.....	11
3.4. Warmwasser-Speicher und Heizkreis-Speicher mit Durchlauferhitzer, Heizkreis mit Mischer	12
3.5. Kombispeicher mit Elektroeinsatz, Heizkreis mit Mischer,	13
3.6. Kombispeicher mit Durchlauferhitzer, Heizkreis mit Mischer	14
3.7. Kombispeicher mit Elektroeinsatz, Heizkreis mit Mischer, mit passiver Kühlung	15
4. SCHEMAS VERSION STANDARD.....	16
4.1. Warmwasser-Speicher und Heizkreis-Speicher mit separaten Elektroeinsätzen, 2 Heizkreise mit Mischer	16
4.2. Warmwasser-Speicher und Heizkreis-Speicher mit Durchlauferhitzer, 2 Heizkreise mit Mischer	17
4.3. Kombispeicher mit Elektroeinsatz, 2 Heizkreise mit Mischer	18
4.4. Kombispeicher mit Durchlauferhitzer, 2 Heizkreise mit Mischer	19
4.5. Kombispeicher mit Elektroeinsatz, 2 Heizkreise mit Mischer, Solar	20
4.6. Kombispeicher mit Elektroeinsatz, 2 Heizkreise mit Mischer, Solar, passive Kühlung.....	21
4.7. Warmwasser-Speicher und Heizkreis-Speicher mit Durchlauferhitzer, 1Heizkreis mit Mischer, Solar	22

Dokumentänderungen

Version	Autor	Änderung	Datum
1.00	ol	Dokument erstellt	28.5.2010
1.10	ol	Allgemeine Hinweise Schema mit Solar , Passive Kühlung und 2Mischkreise geändert	18.6.2010
1.20	ol	Anlagekonfigurationen, Sperre Heizkreis bei Warmwasserladung durch Wärmepumpe oder bei Warmwasserladung durch Elektroeinsatz, konfigurierbar Schema 4.5, 4.6 und 4.7 Fühler T6 und T11 korrigiert.	27.4.2011

Übersicht Versionen

Beachten Sie die Version des WPC3 Reglers. Je nach Variante sind nicht alle Ein und Ausgänge vorhanden.

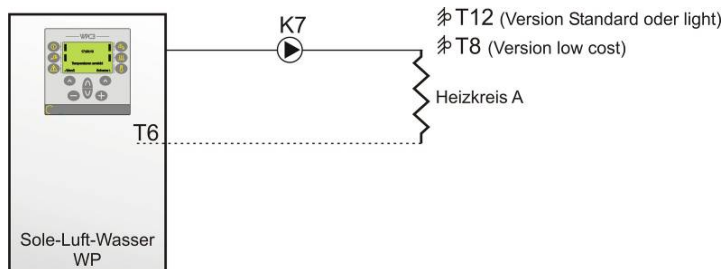
Versionsmatrix	WPC3 Standard	WPC3-L light	WPC3-LC low cost
230V Ausgänge (Relais)	15x	10x	6x
230V Eingänge (isoliert!)	9x	9x	9x
PT1000 Fühler Eingänge	12x	12x	8x

1. Allgemeine Hinweise

Die Anlagenschemas sind unverbindliche Beispiele, welche durch den Anwender zu prüfen sind. Es sind jedoch noch viel mehr Kombinationen und Anlagenschemas realisierbar. Fragen Sie den Verkäufer über andere Anwendungsmöglichkeiten.

2. Schemas Version low cost, light oder Standard

2.1. Heizkreis ohne Zusatzheizung



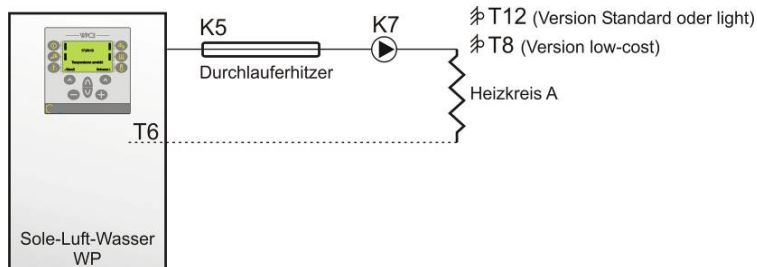
Heizkreisladung:

Ein wenn: $T6 < (\text{Sollwert} - \text{„dT-Heizen“})$

Aus wenn: $T6 > \text{Sollwert}$

Einstellungen Anlagenschema:	
„Heizkreis-Speicher“	<input type="checkbox"/>
„Fühler für Heizkreisladung“: (gilt nur für light oder Standard)	
„Ladung Ein/Aus: T6“	<input checked="" type="radio"/>
„Ladung Ein/Aus: T11“	<input type="radio"/>
„Ladung Ein: T11/ Aus: T6“	<input type="radio"/>
„Zusatzheizung HK“	<input type="checkbox"/>
„Heizkreis A“	<input checked="" type="checkbox"/>
„Sperrung bei WW-Ladung-WP“	<input type="checkbox"/>
„Sperrung bei WW-Ladung-Elektro“	<input type="checkbox"/>
„ohne Mischer“	<input checked="" type="radio"/>
„mit Mischer“ (gilt nur für light oder Standard)	<input type="radio"/>
„Heizkreis B“ (gilt nur für Standard)	<input type="checkbox"/>
„Warmwasser-Speicher“	<input type="checkbox"/>

2.2. Heizkreis mit Durchlauferhitzer



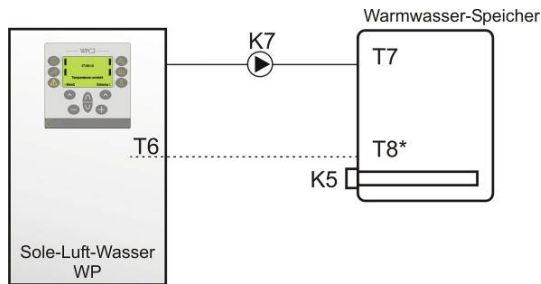
Heizkreisladung:

Ein wenn: $T6 < (\text{Sollwert} - \text{„dT-Heizen“})$

Aus wenn: $T6 > \text{Sollwert}$

Einstellungen Anlagenschema:	
„Heizkreis-Speicher“	<input type="checkbox"/>
„Fühler für Heizkreisladung“: (gilt nur für light oder Standard)	
„Ladung Ein/Aus: T6“	<input checked="" type="radio"/>
„Ladung Ein/Aus: T11“	<input type="radio"/>
„Ladung Ein: T11/ Aus: T6“	<input type="radio"/>
„Zusatzheizung HK“	<input checked="" type="checkbox"/>
„Elektroinsert“	<input type="radio"/>
„Durchlauferhitzer“	<input checked="" type="radio"/>
„Anderer Erzeuger“	<input type="radio"/>
„Ausgang K14“ (gilt nur für Standard)	<input type="radio"/>
„Ausgang K5“	<input checked="" type="radio"/>
„EW-Sperre Zusatzheizung“	<input checked="" type="checkbox"/>
„Heizkreis A“	<input checked="" type="checkbox"/>
„Sperrung bei WW-Ladung-WP“	<input type="checkbox"/>
„Sperrung bei WW-Ladung-Elektro“	<input type="checkbox"/>
„ohne Mischer“	<input checked="" type="radio"/>
„mit Mischer“ (gilt nur für light oder Standard)	<input type="radio"/>
„Heizkreis B“ (gilt nur für Standard)	<input type="checkbox"/>
„Warmwasser-Speicher“	<input type="checkbox"/>

2.3. Warmwasser mit Elektroeinsatz



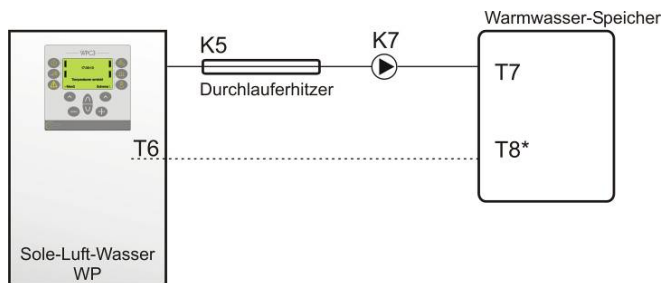
Warmwasserladung:

- Ein wenn: $T7 < (\text{Sollwert} - \text{Hysterese})$
- Bei Option „2 Temperaturfühler“ = (Nein):
Aus wenn: $T7 > \text{Sollwert}$
- Bei Option „2 Temperaturfühler“ = (Ja):
Aus wenn: $T8 > \text{Sollwert}$

T8* gilt nur für Versionen light und standard!

Einstellungen Anlagenschema:	
„Heizkreis-Speicher“	<input type="checkbox"/>
„Zusatzheizung HK“	<input type="checkbox"/>
„Heizkreis A“	<input type="checkbox"/>
„Heizkreis B“ (gilt nur für Standard)	<input type="checkbox"/>
„Warmwasser-Speicher“	<input checked="" type="checkbox"/>
„2 Temperaturfühler:“ (gilt nur für light oder Standard)	<input type="checkbox"/> / <input checked="" type="checkbox"/>
„Desinfektion:“	<input type="checkbox"/> / <input checked="" type="checkbox"/>
„Zusatzheizung WW“	<input checked="" type="checkbox"/>
„Elektroeinsatz“	<input checked="" type="radio"/>
„Durchlauferhitzer“	<input type="radio"/>
„Anderer Erzeuger“	<input type="radio"/>
„EW-Sperre Zusatzheizung“	<input checked="" type="checkbox"/>

2.4. Warmwasser mit Durchlauferhitzer



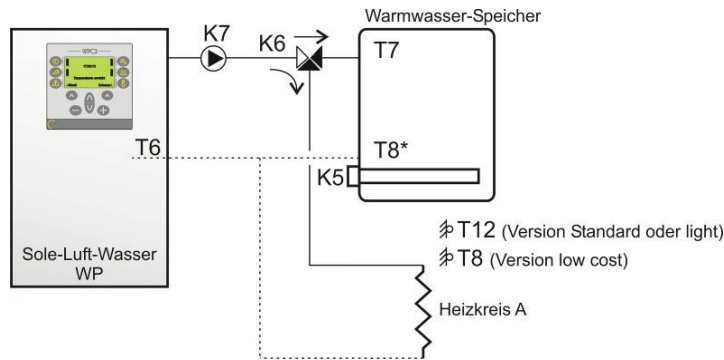
Warmwasserladung:

- Ein wenn: $T7 < (\text{Sollwert} - \text{Hysterese})$
- Bei Option „2 Temperaturfühler“ = (Nein):
Aus wenn: $T7 > \text{Sollwert}$
- Bei Option „2 Temperaturfühler“ = (Ja):
Aus wenn: $T8 > \text{Sollwert}$

T8* gilt nur für Versionen light und standard!

Einstellungen Anlagenschema:	
„Heizkreis-Speicher“	<input type="checkbox"/>
„Zusatzheizung HK“	<input type="checkbox"/>
„Heizkreis A“	<input type="checkbox"/>
„Heizkreis B“ (gilt nur für Standard)	<input type="checkbox"/>
„Warmwasser-Speicher“	<input checked="" type="checkbox"/>
„2 Temperaturfühler:“ (gilt nur für light oder Standard)	<input type="checkbox"/> / <input checked="" type="checkbox"/>
„Desinfektion:“	<input type="checkbox"/> / <input checked="" type="checkbox"/>
„Zusatzheizung WW“	<input checked="" type="checkbox"/>
„Elektroeinsatz“	<input type="radio"/>
„Durchlauferhitzer“	<input checked="" type="radio"/>
„Anderer Erzeuger“	<input type="radio"/>
„EW-Sperre Zusatzheizung“	<input checked="" type="checkbox"/>

2.5. Heizkreis und Warmwasser mit Elektroeinsatz



Heizkreisladung:

Ein wenn: T6 < (Sollwert – „dT-Heizen“)

Aus wenn: T6 > Sollwert

Warmwasserladung:

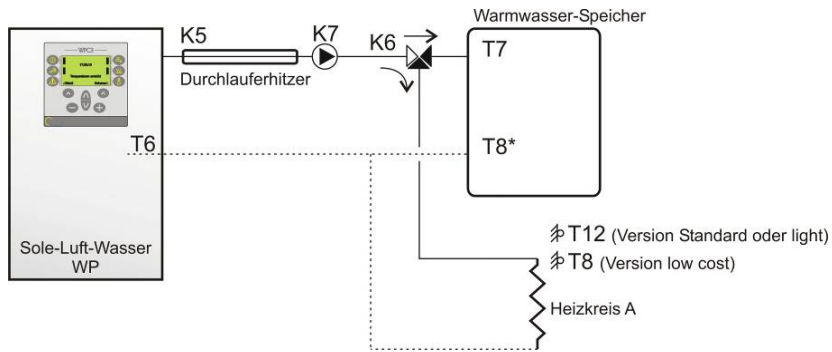
- Ein wenn: T7 < (Sollwert – Hysterese)
- Bei Option „2 Temperaturfühler“ = (Nein):
Aus wenn: T7 > Sollwert
- Bei Option „2 Temperaturfühler“ = (Ja):
Aus wenn: T8 > Sollwert

Im Menu Prioritäten ist der Vorrang zwischen Heizkreisladung und Warmwasserladung wählbar.

T8* gilt nur für Versionen light und standard!

Einstellungen Anlagenschema:	
„Heizkreis-Speicher“	<input type="checkbox"/>
„Fühler für Heizkreisladung“: (gilt nur für light oder Standard)	
„Ladung Ein/Aus: T6“	<input checked="" type="radio"/>
„Ladung Ein/Aus: T11“	<input type="radio"/>
„Ladung Ein: T11/ Aus: T6“	<input type="radio"/>
„Zusatzheizung HK“	<input type="checkbox"/>
„Heizkreis A“	<input checked="" type="checkbox"/>
„Sperrung bei WW-Ladung-WP“	<input checked="" type="checkbox"/>
„Sperrung bei WW-Ladung-Elektro“	<input type="checkbox"/>
„ohne Mischer“	<input checked="" type="radio"/>
„mit Mischer“	<input type="radio"/>
(gilt nur für light oder Standard)	
„Heizkreis B“	<input type="checkbox"/>
(gilt nur für Standard)	
„Warmwasser-Speicher“	<input checked="" type="checkbox"/>
„2 Temperaturfühler“: (gilt nur für light oder Standard)	<input type="checkbox"/> / <input checked="" type="checkbox"/>
„Desinfektion“	<input type="checkbox"/> / <input checked="" type="checkbox"/>
„Zusatzheizung WW“	<input checked="" type="checkbox"/>
„Elektroeinsatz“	<input checked="" type="radio"/>
„Durchlauferhitzer“	<input type="radio"/>
„Anderer Erzeuger“	<input type="radio"/>
„EW-Sperre Zusatzheizung“	<input checked="" type="checkbox"/>

2.6. Heizkreis und Warmwasser mit Durchlauferhitzer



Heizkreisladung:

Ein wenn: $T6 < (\text{Sollwert} - \text{„dT-Heizen“})$
Aus wenn: $T6 > \text{Sollwert}$

Warmwasserladung:

- Ein wenn: $T7 < (\text{Sollwert} - \text{Hysterese})$
- Bei Option „2 Temperaturfühler = (Nein)“:
Aus wenn: $T7 > \text{Sollwert}$
- Bei Option „2 Temperaturfühler = (Ja)“:
Aus wenn: $T8 > \text{Sollwert}$

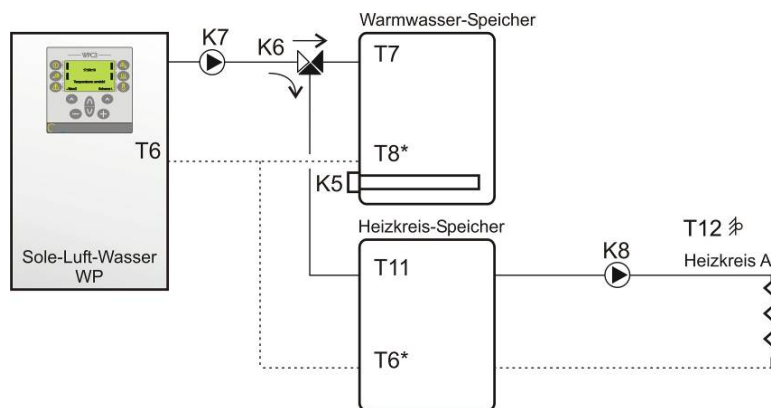
Im Menu Prioritäten ist der Vorrang zwischen Heizkreisladung und Warmwasserladung wählbar.

T8* gilt nur für Versionen light und standard!

Einstellungen Anlagenschema:	
„Heizkreis-Speicher“	<input type="checkbox"/>
„Fühler für Heizkreisladung“: (gilt nur für light oder Standard)	
„Ladung Ein/Aus: T6“	<input checked="" type="radio"/>
„Ladung Ein/Aus: T11“	<input type="radio"/>
„Ladung Ein: T11/ Aus: T6“	<input type="radio"/>
„Zusatzheizung HK“	<input checked="" type="checkbox"/>
„Elektroersatz“	<input type="radio"/>
„Durchlauferhitzer“	<input checked="" type="radio"/>
„Anderer Erzeuger“	<input type="radio"/>
„Ausgang K14“ (gilt nur Standard)	<input type="radio"/>
„Ausgang K5“	<input checked="" type="radio"/>
„EW-Sperre Zusatzheizung“	<input checked="" type="checkbox"/>
„Heizkreis A“	<input checked="" type="checkbox"/>
„Sperre bei WW-Ladung-WP“	<input checked="" type="checkbox"/>
„Sperre bei WW-Ladung-Elektro“	<input checked="" type="checkbox"/>
„ohne Mischer“	<input checked="" type="radio"/>
„mit Mischer“	<input type="radio"/>
(gilt nur für light oder Standard)	
„Heizkreis B“	<input type="checkbox"/>
(gilt nur für Standard)	
„Warmwasser-Speicher“	<input checked="" type="checkbox"/>
„2 Temperaturfühler“: (gilt nur für light oder Standard)	<input type="checkbox"/> / <input checked="" type="checkbox"/>
„Desinfektion“	<input type="checkbox"/> / <input checked="" type="checkbox"/>
„Zusatzheizung WW“	<input checked="" type="checkbox"/>
„Elektroersatz“	<input type="radio"/>
„Durchlauferhitzer“	<input checked="" type="radio"/>
„Anderer Erzeuger“	<input type="radio"/>
„EW-Sperre Zusatzheizung“	<input checked="" type="checkbox"/>

3. Schemas Version Light oder Standard

3.1. Warmwasser-Speicher mit Elektroeinsatz, Heizkreis-Speicher, Heizkreis ohne Mischer



Schema gilt nur für Versionen light und Standard!

Heizkreisladung:

- Bei Option „Ladung Ein/Aus: T6“ :
Ein wenn: $T6 < (\text{Sollwert} - \text{„dT-Heizen“})$
Aus wenn: $T6 > \text{Sollwert}$
- Bei Option „Ladung Ein/Aus: T11“:
Ein wenn: $T11 < (\text{Sollwert} - \text{„dT-Heizen“})$
Aus wenn: $T11 > \text{Sollwert}$
- Ladung Ein: T11/ Aus: T6:
Ein wenn: $T11 < (\text{Sollwert} - \text{„dT-Heizen“})$
Aus wenn: $T6 > \text{Sollwert}$

T6* Anstelle des Rücklauffühlers in der Wärmepumpe kann der Fühler im Speicher platziert werden. Einstellung Fühler für Heizkreisladung „Ladung Ein: T11/ Aus: T6“

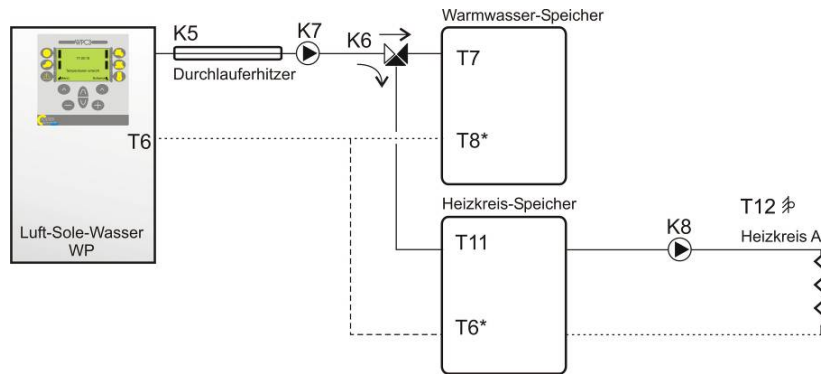
Warmwasserladung:

- Ein wenn: $T7 < (\text{Sollwert} - \text{Hysterese})$
- Bei Option „2 Temperaturfühler = (Nein)“:
Aus wenn: $T7 > \text{Sollwert}$
- Bei Option „2 Temperaturfühler = (Ja)“
Aus wenn: $T8 > \text{Sollwert}$

Im Menu Prioritäten ist der Vorrang zwischen Heizkreisladung und Warmwasserladung wählbar.

Einstellungen Anlagenschema:	
„Heizkreis-Speicher“	<input checked="" type="checkbox"/>
„Fühler für Heizkreisladung“: (gilt nur für light oder Standard)	
„Ladung Ein/Aus: T6“	<input type="radio"/>
„Ladung Ein/Aus: T11“	<input checked="" type="radio"/>
„Ladung Ein: T11/ Aus: T6“	<input type="radio"/>
„Zusatzheizung HK“	<input type="checkbox"/>
„Heizkreis A“	<input checked="" type="checkbox"/>
„Sperrre bei WW-Ladung-WP“	<input type="checkbox"/>
„Sperrre bei WW-Ladung-Elektro“	<input type="checkbox"/>
„ohne Mischer“	<input checked="" type="radio"/>
„mit Mischer“	<input type="radio"/>
(gilt nur für light oder Standard)	
„Heizkreis B“ (gilt nur für Standard)	<input type="checkbox"/>
„Warmwasser-Speicher“	<input checked="" type="checkbox"/>
„2 Temperaturfühler“: (gilt nur für light oder Standard)	<input type="checkbox"/> / <input checked="" type="checkbox"/>
„Desinfektion“	<input type="checkbox"/> / <input checked="" type="checkbox"/>
„Zusatzheizung WW“	<input checked="" type="checkbox"/>
„Elektroeinsatz“	<input checked="" type="radio"/>
„Durchlauferhitzer“	<input type="radio"/>
„Anderer Erzeuger“	<input type="radio"/>
„EW-Sperrre Zusatzheizung“	<input checked="" type="checkbox"/>

3.2. Warmwasser-Speicher und Heizkreis-Speicher mit Durchlauferhitzer, Heizkreis ohne Mischer



Schema gilt nur für Versionen light und Standard!

Heizkreisladung:

- Bei Option „Ladung Ein/Aus: T6“ :
Ein wenn: $T6 < (\text{Sollwert} - \text{„dT-Heizen“})$
Aus wenn: $T6 > \text{Sollwert}$
- Bei Option „Ladung Ein/Aus: T11“:
Ein wenn: $T11 < (\text{Sollwert} - \text{„dT-Heizen“})$
Aus wenn: $T11 > \text{Sollwert}$
- Ladung Ein: T11/ Aus: T6:
Ein wenn: $T11 < (\text{Sollwert} - \text{„dT-Heizen“})$
Aus wenn: $T6 > \text{Sollwert}$

T6* Anstelle des Rücklauffühlers in der Wärmepumpe kann der Fühler im Speicher platziert werden. Einstellung Fühler für Heizkreisladung „Ladung Ein: T11/ Aus: T6“

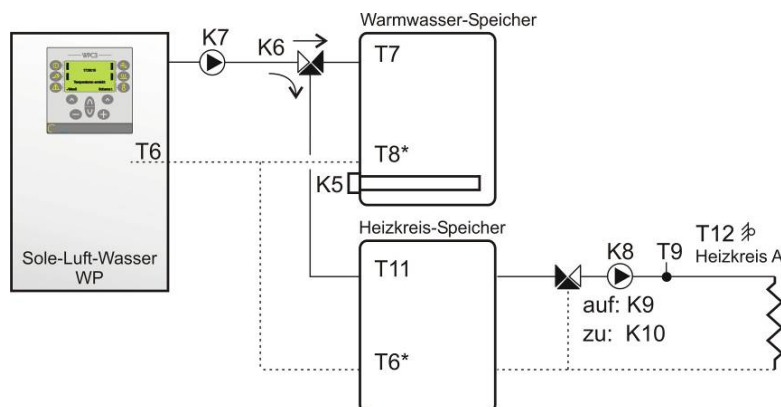
Warmwasserladung:

- Ein wenn: $T7 < (\text{Sollwert} - \text{Hysterese})$
- Bei Option „2 Temperaturfühler = (Nein)“:
Aus wenn: $T7 > \text{Sollwert}$
- Bei Option „2 Temperaturfühler = (Ja)“
Aus wenn: $T8 > \text{Sollwert}$

Im Menu Prioritäten ist der Vorrang zwischen Heizkreisladung und Warmwasserladung wählbar.

Einstellungen Anlagenschema:	
„Heizkreis-Speicher“	<input checked="" type="checkbox"/>
„Fühler für Heizkreisladung“: (gilt nur für light oder Standard)	<input type="checkbox"/>
„Ladung Ein/Aus: T6“	<input type="radio"/>
„Ladung Ein/Aus: T11“	<input checked="" type="radio"/>
„Ladung Ein: T11/ Aus: T6“	<input type="radio"/>
„Zusatzheizung HK“	<input checked="" type="checkbox"/>
„Elektroersatz“	<input type="radio"/>
„Durchlauferhitzer“	<input checked="" type="radio"/>
„Anderer Erzeuger“	<input type="radio"/>
„Ausgang K14“	<input type="radio"/>
(gilt nur für Standard)	
„Ausgang K5“	<input checked="" type="radio"/>
„EW-Sperre Zusatzheizung“	<input checked="" type="checkbox"/>
„Heizkreis A“	<input checked="" type="checkbox"/>
„Sperre bei WW-Ladung-WP“	<input type="checkbox"/>
„Sperre bei WW-Ladung-Elektro“	<input type="checkbox"/>
„ohne Mischer“	<input checked="" type="radio"/>
„mit Mischer“	<input type="radio"/>
(gilt nur für light oder Standard)	
„Heizkreis B“	<input type="checkbox"/>
(gilt nur für Standard)	
„Warmwasser-Speicher“	<input checked="" type="checkbox"/>
„2 Temperaturfühler“:	<input type="checkbox"/> / <input checked="" type="checkbox"/>
(gilt nur für light oder Standard)	
„Desinfektion“:	<input type="checkbox"/> / <input checked="" type="checkbox"/>
„Zusatzheizung WW“	<input checked="" type="checkbox"/>
„Elektroersatz“	<input type="radio"/>
„Durchlauferhitzer“	<input checked="" type="radio"/>
„Anderer Erzeuger“	<input type="radio"/>
„EW-Sperre Zusatzheizung“	<input checked="" type="checkbox"/>

3.3. Warmwasser-Speicher mit Elektroeinsatz, Heizkreis-Speicher, Heizkreis mit Mischer



Schema gilt nur für Versionen light und Standard!

Heizkreisladung:

- Bei Option „Ladung Ein/Aus: T6“:
Ein wenn: $T6 < (\text{Sollwert} - \text{„dT-Heizen“})$
Aus wenn: $T6 > \text{Sollwert}$
- Bei Option „Ladung Ein/Aus: T11“:
Ein wenn: $T11 < (\text{Sollwert} - \text{„dT-Heizen“})$
Aus wenn: $T11 > \text{Sollwert}$
- Ladung Ein: T11/ Aus: T6:
Ein wenn: $T11 < (\text{Sollwert} - \text{„dT-Heizen“})$
Aus wenn: $T6 > \text{Sollwert}$

T6* Anstelle des Rücklauffühlers in der Wärmepumpe kann der Fühler im Speicher platziert werden. Einstellung Fühler für Heizkreisladung „Ladung Ein: T11/ Aus: T6“

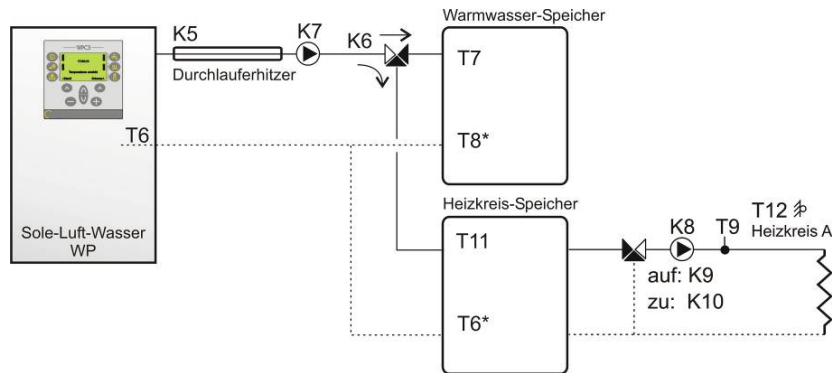
Warmwasserladung:

- Ein wenn: $T7 < (\text{Sollwert} - \text{Hysterese})$
- Bei Option „2 Temperaturfühler = (Nein)“:
Aus wenn: $T7 > \text{Sollwert}$
- Bei Option „2 Temperaturfühler = (Ja)“:
Aus wenn: $T8 > \text{Sollwert}$

Im Menu Prioritäten ist der Vorrang zwischen Heizkreisladung und Warmwasserladung wählbar.

Einstellungen Anlagenschema:	
„Heizkreis-Speicher“	<input checked="" type="checkbox"/>
„Fühler für Heizkreisladung“: (gilt nur für light oder Standard)	<input checked="" type="checkbox"/>
„Ladung Ein/Aus: T6“	<input type="radio"/>
„Ladung Ein/Aus: T11“	<input checked="" type="radio"/>
„Ladung Ein: T11/ Aus: T6“	<input type="radio"/>
„Zusatzheizung HK“	<input type="checkbox"/>
„Heizkreis A“	<input checked="" type="checkbox"/>
„Sperrung bei WW-Ladung-WP“	<input type="checkbox"/>
„Sperrung bei WW-Ladung-Elektro“	<input type="checkbox"/>
„ohne Mischer“	<input type="radio"/>
„mit Mischer“ (gilt nur für light oder Standard)	<input checked="" type="radio"/>
„Heizkreis B“ (gilt nur für Standard)	<input type="checkbox"/>
„Warmwasser-Speicher“	<input checked="" type="checkbox"/>
„2 Temperaturfühler“: (gilt nur für light oder Standard)	<input type="checkbox"/> / <input checked="" type="checkbox"/>
„Desinfektion“	<input type="checkbox"/> / <input checked="" type="checkbox"/>
„Zusatzheizung WW“	<input checked="" type="checkbox"/>
„Elektroeinsatz“	<input checked="" type="radio"/>
„Durchlauferhitzer“	<input type="radio"/>
„Anderer Erzeuger“	<input type="radio"/>
„EW-Sperre Zusatzheizung“	<input checked="" type="checkbox"/>

3.4. Warmwasser-Speicher und Heizkreis-Speicher mit Durchlauferhitzer, Heizkreis mit Mischer



Schema gilt nur für Versionen light und Standard!

Heizkreisladung:

- Bei Option „Ladung Ein/Aus: T6“ :
Ein wenn: $T6 < (\text{Sollwert} - \text{„dT-Heizen“})$
Aus wenn: $T6 > \text{Sollwert}$
- Bei Option „Ladung Ein/Aus: T11“:
Ein wenn: $T11 < (\text{Sollwert} - \text{„dT-Heizen“})$
Aus wenn: $T11 > \text{Sollwert}$
- Ladung Ein: T11/ Aus: T6:
Ein wenn: $T11 < (\text{Sollwert} - \text{„dT-Heizen“})$
Aus wenn: $T6 > \text{Sollwert}$

T6* Anstelle des Rücklauffühlers in der Wärmepumpe kann der Fühler im Speicher platziert werden. Einstellung Fühler für Heizkreisladung „Ladung Ein: T11/ Aus: T6“

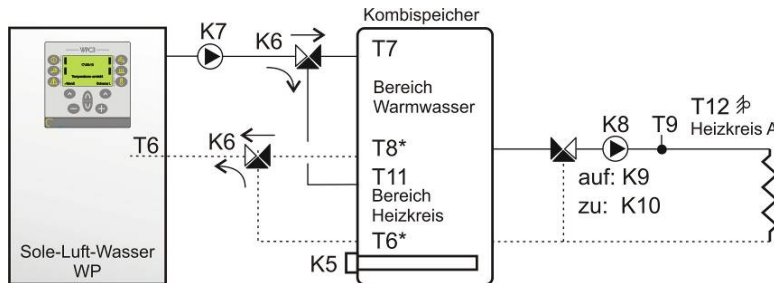
Warmwasserladung:

- Ein wenn: $T7 < (\text{Sollwert} - \text{Hysterese})$
- Bei Option „2 Temperaturfühler = (Nein)“:
Aus wenn: $T7 > \text{Sollwert}$
- Bei Option „2 Temperaturfühler = (Ja)“
Aus wenn: $T8 > \text{Sollwert}$

Im Menu Prioritäten ist der Vorrang zwischen Heizkreisladung und Warmwasserladung wählbar.

Einstellungen Anlagenschema:	
„Heizkreis-Speicher“	<input checked="" type="checkbox"/>
„Fühler für Heizkreisladung“: (gilt nur für light oder Standard)	
„Ladung Ein/Aus: T6“	<input type="radio"/>
„Ladung Ein/Aus: T11“	<input checked="" type="radio"/>
„Ladung Ein: T11/ Aus: T6“	<input type="radio"/>
„Zusatzheizung HK“	<input checked="" type="checkbox"/>
„Elektroersatz“	<input type="radio"/>
„Durchlauferhitzer“	<input checked="" type="radio"/>
„Anderer Erzeuger“	<input type="radio"/>
„Ausgang K14“ (gilt nur für Standard)	<input type="radio"/>
„Ausgang K5“	<input checked="" type="radio"/>
„EW-Sperre Zusatzheizung“	<input checked="" type="checkbox"/>
„Heizkreis A“	<input checked="" type="checkbox"/>
„Sperre bei WW-Ladung-WP“	<input type="checkbox"/>
„Sperre bei WW-Ladung-Elektro“	<input type="checkbox"/>
„ohne Mischer“	<input type="radio"/>
„mit Mischer“	<input checked="" type="radio"/>
(gilt nur für light oder Standard)	
„Heizkreis B“	<input type="checkbox"/>
(gilt nur für Standard)	
„Warmwasser-Speicher“	<input checked="" type="checkbox"/>
„2 Temperaturfühler“:	<input type="checkbox"/> / <input checked="" type="checkbox"/>
(gilt nur für light oder Standard)	
„Desinfektion“:	<input type="checkbox"/> / <input checked="" type="checkbox"/>
„Zusatzheizung WW“	<input checked="" type="checkbox"/>
„Elektroersatz“	<input type="radio"/>
„Durchlauferhitzer“	<input checked="" type="radio"/>
„Anderer Erzeuger“	<input type="radio"/>
„EW-Sperre Zusatzheizung“	<input checked="" type="checkbox"/>

3.5. Kombispeicher mit Elektroeinsatz, Heizkreis mit Mischer,



Schema gilt nur für Versionen light und Standard!

Heizkreisladung:

- Bei Option „Ladung Ein/Aus: T6“ :
Ein wenn: $T6 < (\text{Sollwert} - \text{„dT-Heizen“})$
Aus wenn: $T6 > \text{Sollwert}$
- Bei Option „Ladung Ein/Aus: T11“:
Ein wenn: $T11 < (\text{Sollwert} - \text{„dT-Heizen“})$
Aus wenn: $T11 > \text{Sollwert}$
- Ladung Ein: T11/ Aus: T6:
Ein wenn: $T11 < (\text{Sollwert} - \text{„dT-Heizen“})$
Aus wenn: $T6 > \text{Sollwert}$

T6* Anstelle des Rücklauffühlers in der Wärmepumpe kann der Fühler im Speicher platziert werden. Einstellung Fühler für Heizkreisladung „Ladung Ein: T11/ Aus: T6“

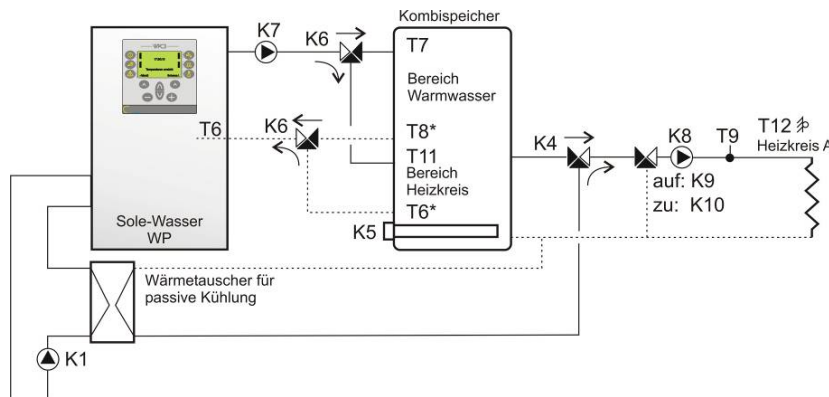
Warmwasserladung:

- Ein wenn: $T7 < (\text{Sollwert} - \text{Hysterese})$
- Bei Option „2 Temperaturfühler = (Nein)“:
Aus wenn: $T7 > \text{Sollwert}$
- Bei Option „2 Temperaturfühler = (Ja)“:
Aus wenn: $T8 > \text{Sollwert}$

Im Menu Prioritäten ist der Vorrang zwischen Heizkreisladung und Warmwasserladung wählbar.

Einstellungen Anlagenschema:	
„Heizkreis-Speicher“	<input checked="" type="checkbox"/>
„Fühler für Heizkreisladung“: (gilt nur für light oder Standard)	
„Ladung Ein/Aus: T6“	<input type="checkbox"/>
„Ladung Ein/Aus: T11“	<input checked="" type="radio"/>
„Ladung Ein: T11/ Aus: T6“	<input type="checkbox"/>
„Zusatzheizung HK“	<input checked="" type="checkbox"/>
„Elektroeinsatz“	<input checked="" type="radio"/>
„Durchlauferhitzer“	<input type="checkbox"/>
„Anderer Erzeuger“	<input type="checkbox"/>
„Ausgang K14“ (gilt nur Standard)	<input type="checkbox"/>
„Ausgang K5“	<input checked="" type="radio"/>
„EW-Sperre Zusatzheizung“	<input checked="" type="checkbox"/>
„Heizkreis A“	<input checked="" type="checkbox"/>
„Sperre bei WW-Ladung-WP“	<input checked="" type="checkbox"/> <input type="checkbox"/>
„Sperre bei WW-Ladung-Elektro“	<input checked="" type="checkbox"/>
„ohne Mischer“	<input type="checkbox"/>
„mit Mischer“	<input checked="" type="radio"/>
(gilt nur für light oder Standard)	
„Heizkreis B“ (gilt nur für Standard)	<input type="checkbox"/>
„Warmwasser-Speicher“	<input checked="" type="checkbox"/>
„2 Temperaturfühler“: (gilt nur für light oder Standard)	<input type="checkbox"/> <input checked="" type="checkbox"/>
„Desinfektion“	<input type="checkbox"/> <input checked="" type="checkbox"/>
„Zusatzheizung WW“	<input checked="" type="checkbox"/>
„Elektroeinsatz“	<input checked="" type="radio"/>
„Durchlauferhitzer“	<input type="checkbox"/>
„Anderer Erzeuger“	<input type="checkbox"/>
„EW-Sperre Zusatzheizung“	<input checked="" type="checkbox"/>

3.6. Kombispeicher mit Durchlauferhitzer, Heizkreis mit Mischer



Schema gilt nur für Versionen light und Standard!

Heizkreisladung:

- Bei Option „Ladung Ein/Aus: T6“ :
Ein wenn: $T6 < (\text{Sollwert} - „dT\text{-Heizen}“)$
Aus wenn: $T6 > \text{Sollwert}$
- Bei Option „Ladung Ein/Aus: T11“:
Ein wenn: $T11 < (\text{Sollwert} - „dT\text{-Heizen}“)$
Aus wenn: $T11 > \text{Sollwert}$
- Ladung Ein: T11/ Aus: T6:
Ein wenn: $T11 < (\text{Sollwert} - „dT\text{-Heizen}“)$
Aus wenn: $T6 > \text{Sollwert}$

T6* Anstelle des Rücklauffühlers in der Wärmepumpe kann der Fühler im Speicher platziert werden. Einstellung Fühler für Heizkreisladung „Ladung Ein: T11/ Aus: T6“

Kühlkreisladung:

- Ein wenn: $T9^* < (\text{Sollwert} - „dT\text{-Kühlen}“)$
- Aus wenn: $T9^* > \text{Sollwert}$

***Anstelle der Fühler T9 kann ein separater Fühler, welcher noch nicht verwendet wird für die Begrenzung der Kühlkreisladung konfiguriert werden!**

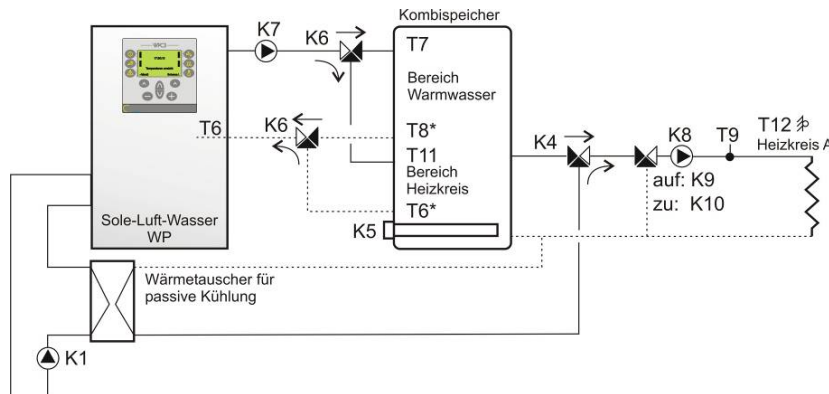
Warmwasserladung:

- Ein wenn: $T7 < (\text{Sollwert} - \text{Hysterese})$
- Bei Option „2 Temperaturfühler = (Nein)“:
Aus wenn: $T7 > \text{Sollwert}$
- Bei Option „2 Temperaturfühler = (Ja)“
Aus wenn: $T8 > \text{Sollwert}$

Im Menu Prioritäten ist der Vorrang zwischen Heizkreisladung und Warmwasserladung wählbar.

Einstellungen Anlagenschema:	
„Heizkreis-Speicher“	<input checked="" type="checkbox"/>
„Fühler für Heizkreisladung“: (gilt nur für light oder Standard)	<input checked="" type="checkbox"/>
„Ladung Ein/Aus: T6“	<input type="radio"/>
„Ladung Ein/Aus: T11“	<input checked="" type="radio"/>
„Ladung Ein: T11/ Aus: T6“	<input type="radio"/>
„Zusatzheizung HK“	<input checked="" type="checkbox"/>
„Elektroersatz“	<input type="radio"/>
„Durchlauferhitzer“	<input checked="" type="radio"/>
„Anderer Erzeuger“	<input type="radio"/>
„Ausgang K14“ (gilt nur für Standard)	<input type="radio"/>
„Ausgang K5“	<input checked="" type="radio"/>
„EW-Sperre Zusatzheizung“	<input checked="" type="checkbox"/>
„Heizkreis A“	<input checked="" type="checkbox"/>
„Sperre bei WW-Ladung-WP“	<input checked="" type="checkbox"/> <input type="checkbox"/>
„Sperre bei WW-Ladung-Elektro“	<input checked="" type="checkbox"/>
„ohne Mischer“	<input type="radio"/>
„mit Mischer“ (gilt nur für light oder Standard)	<input checked="" type="radio"/>
„Heizkreis B“	<input type="checkbox"/>
(gilt nur für Standard)	
„Warmwasser-Speicher“	<input checked="" type="checkbox"/>
„2 Temperaturfühler:“ (gilt nur für light oder Standard)	<input type="checkbox"/> <input checked="" type="checkbox"/>
„Desinfektion:“	<input type="checkbox"/> <input checked="" type="checkbox"/>
„Zusatzheizung WW“	<input checked="" type="checkbox"/>
„Elektroersatz“	<input type="radio"/>
„Durchlauferhitzer“	<input checked="" type="radio"/>
„Anderer Erzeuger“	<input type="radio"/>
„EW-Sperre Zusatzheizung“	<input checked="" type="checkbox"/>

3.7. Kombispeicher mit Elektroeinsatz, Heizkreis mit Mischer, mit passiver Kühlung



Schema gilt nur für Versionen light und Standard!

Die passive Kühlung muss über den Hersteller-Code eingestellt werden.

Heizkreisladung:

- Bei Option „Ladung Ein/Aus: T6“:
Ein wenn: $T6 < (\text{Sollwert} - „dT\text{-Heizen}“)$
Aus wenn: $T6 > \text{Sollwert}$
- Bei Option „Ladung Ein/Aus: T11“:
Ein wenn: $T11 < (\text{Sollwert} - „dT\text{-Heizen}“)$
Aus wenn: $T11 > \text{Sollwert}$
- Ladung Ein: T11/ Aus: T6:
Ein wenn: $T11 < (\text{Sollwert} - „dT\text{-Heizen}“)$
Aus wenn: $T6 > \text{Sollwert}$

T6* Anstelle des Rücklauffühlers in der Wärmepumpe kann der Fühler im Speicher platziert werden. Einstellung Fühler für Heizkreisladung „Ladung Ein: T11/ Aus: T6“

Kühlkreisladung:

- Ein wenn: $T9^* < (\text{Sollwert} - „dT\text{-Kühlen}“)$
- Aus wenn: $T9^* > \text{Sollwert}$

***Anstelle der Fühler T9 kann ein separater Fühler, welcher noch nicht verwendet wird für die Begrenzung der Kühlkreisladung konfiguriert werden!**

Warmwasserladung:

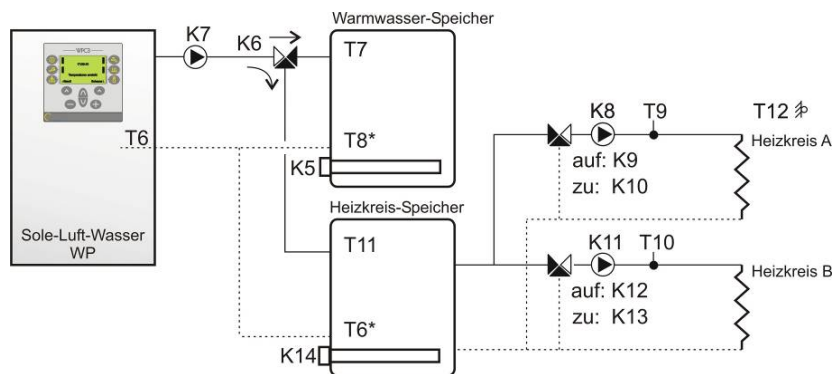
- Ein wenn: $T7 < (\text{Sollwert} - \text{Hysterese})$
- Bei Option „2 Temperaturfühler = (Nein)“:
Aus wenn: $T7 > \text{Sollwert}$
- Bei Option „2 Temperaturfühler = (Ja)“:
Aus wenn: $T8 > \text{Sollwert}$

Im Menu Prioritäten ist der Vorrang zwischen Heizkreisladung und Warmwasserladung wählbar.

Einstellungen Anlagenschema:	
„Heizkreis-Speicher“	<input checked="" type="checkbox"/>
„Fühler für Heizkreisladung“: (gilt nur für light oder Standard)	<input type="checkbox"/>
„Ladung Ein/Aus: T6“	<input type="radio"/>
„Ladung Ein/Aus: T11“	<input checked="" type="radio"/>
„Ladung Ein: T11/ Aus: T6“	<input type="radio"/>
„Zusatzheizung HK“	<input checked="" type="checkbox"/>
„Elektroeinsatz“	<input checked="" type="radio"/>
„Durchlauferhitzer“	<input type="radio"/>
„Anderer Erzeuger“	<input type="radio"/>
„Ausgang K14“	<input type="radio"/>
(gilt nur für Standard)	
„Ausgang K5“	<input checked="" type="radio"/>
„EW-Sperre Zusatzheizung“	<input checked="" type="checkbox"/>
„Heizkreis A“	<input checked="" type="checkbox"/>
„Sperre bei WW-Ladung-WP“	<input checked="" type="checkbox"/> <input type="checkbox"/>
„Sperre bei WW-Ladung-Elektro“	<input checked="" type="checkbox"/>
„ohne Mischer“	<input type="radio"/>
„mit Mischer“	<input checked="" type="radio"/>
(gilt nur für light oder Standard)	
„Heizkreis B“	<input type="checkbox"/>
(gilt nur für Standard)	
„Warmwasser-Speicher“	<input checked="" type="checkbox"/>
„2 Temperaturfühler“:	<input type="checkbox"/> <input checked="" type="checkbox"/>
(gilt nur für light oder Standard)	
„Desinfektion“:	<input type="checkbox"/> <input checked="" type="checkbox"/>
„Zusatzheizung WW“	<input checked="" type="checkbox"/>
„Elektroeinsatz“	<input checked="" type="radio"/>
„Durchlauferhitzer“	<input type="radio"/>
„Anderer Erzeuger“	<input type="radio"/>
„EW-Sperre Zusatzheizung“	<input checked="" type="checkbox"/>

4. Schemas Version Standard

4.1. Warmwasser-Speicher und Heizkreis-Speicher mit separaten Elektroeinsätzen, 2 Heizkreise mit Mischer



Schema gilt nur für Version Standard!

Heizkreisladung:

- Bei Option „Ladung Ein/Aus: T6“ :
Ein wenn: $T6 < (\text{Sollwert} - \text{„dT-Heizen“})$
Aus wenn: $T6 > \text{Sollwert}$
- Bei Option „Ladung Ein/Aus: T11“:
Ein wenn: $T11 < (\text{Sollwert} - \text{„dT-Heizen“})$
Aus wenn: $T11 > \text{Sollwert}$
- Ladung Ein: T11/ Aus: T6:
Ein wenn: $T11 < (\text{Sollwert} - \text{„dT-Heizen“})$
Aus wenn: $T6 > \text{Sollwert}$

T6* Anstelle des Rücklauffühlers in der Wärmepumpe kann der Fühler im Speicher platziert werden. Einstellung Fühler für Heizkreisladung „Ladung Ein: T11/ Aus: T6“

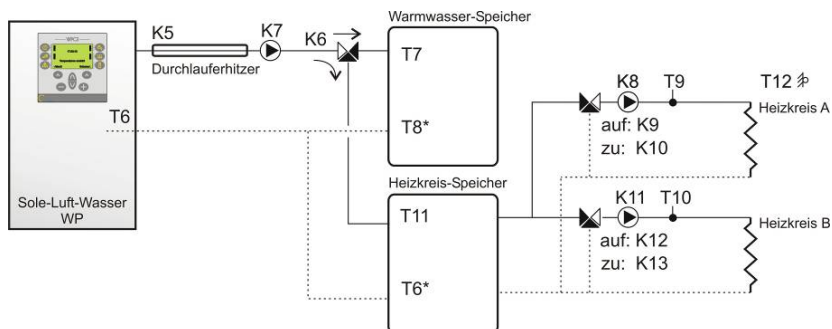
Warmwasserladung:

- Ein wenn: $T7 < (\text{Sollwert} - \text{Hysterese})$
- Bei Option „2 Temperaturfühler = (Nein)“:
Aus wenn: $T7 > \text{Sollwert}$
- Bei Option „2 Temperaturfühler = (Ja)“
Aus wenn: $T8 > \text{Sollwert}$

Im Menu Prioritäten ist der Vorrang zwischen Heizkreisladung und Warmwasserladung wählbar.

Einstellungen Anlagenschema:	
„Heizkreis-Speicher“	<input checked="" type="checkbox"/>
„Fühler für Heizkreisladung“: (gilt nur für light oder Standard)	
„Ladung Ein/Aus: T6“	<input type="radio"/>
„Ladung Ein/Aus: T11“	<input checked="" type="radio"/>
„Ladung Ein: T11/ Aus: T6“	<input type="radio"/>
„Zusatzheizung HK“	<input checked="" type="checkbox"/>
„Elektroeinsatz“	<input checked="" type="radio"/>
„Durchlauferhitzer“	<input type="radio"/>
„Anderer Erzeuger“	<input type="radio"/>
„Ausgang K14“ (gilt nur für Standard)	<input checked="" type="radio"/>
„Ausgang K5“	<input type="radio"/>
„EW-Sperre Zusatzheizung“	<input checked="" type="checkbox"/>
„Heizkreis A“	<input checked="" type="checkbox"/>
„Sperre bei WW-Ladung-WP“	<input type="checkbox"/>
„Sperre bei WW-Ladung-Elektro“	<input type="checkbox"/>
„ohne Mischer“	<input type="radio"/>
„mit Mischer“	<input checked="" type="radio"/>
(gilt nur für light oder Standard)	
„Heizkreis B“	<input checked="" type="checkbox"/>
(gilt nur für Standard)	
„Sperre bei WW-Ladung-WP“	<input type="checkbox"/>
„Sperre bei WW-Ladung-Elektro“	<input type="checkbox"/>
„ohne Mischer“	<input type="radio"/>
„mit Mischer“	<input checked="" type="radio"/>
„Warmwasser-Speicher“	<input checked="" type="checkbox"/>
„2 Temperaturfühler“:	<input type="checkbox"/> / <input checked="" type="checkbox"/>
(gilt nur für light oder Standard)	
„Desinfektion“:	<input type="checkbox"/> / <input checked="" type="checkbox"/>
„Zusatzheizung WW“	<input checked="" type="checkbox"/>
„Elektroeinsatz“	<input checked="" type="radio"/>
„Durchlauferhitzer“	<input type="radio"/>
„Anderer Erzeuger“	<input type="radio"/>
„EW-Sperre Zusatzheizung“	<input checked="" type="checkbox"/>

4.2. Warmwasser-Speicher und Heizkreis-Speicher mit Durchlauferhitzer, 2 Heizkreise mit Mischer



Schema gilt nur für Version Standard!

Heizkreisladung:

- Bei Option „Ladung Ein/Aus: T6“:
Ein wenn: $T6 < (\text{Sollwert} - \text{„dT-Heizen“})$
Aus wenn: $T6 > \text{Sollwert}$
- Bei Option „Ladung Ein/Aus: T11“:
Ein wenn: $T11 < (\text{Sollwert} - \text{„dT-Heizen“})$
Aus wenn: $T11 > \text{Sollwert}$
- Ladung Ein: T11/ Aus: T6:
Ein wenn: $T11 < (\text{Sollwert} - \text{„dT-Heizen“})$
Aus wenn: $T6 > \text{Sollwert}$

T6* Anstelle des Rücklauffühlers in der Wärmepumpe kann der Fühler im Speicher platziert werden. Einstellung Fühler für Heizkreisladung „Ladung Ein: T11/ Aus: T6“

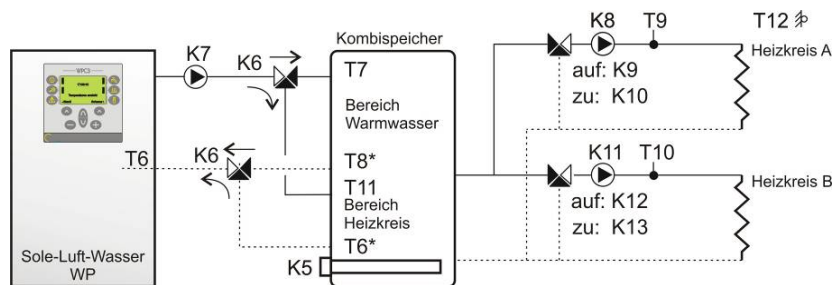
Warmwasserladung:

- Ein wenn: $T7 < (\text{Sollwert} - \text{Hysterese})$
- Bei Option „2 Temperaturfühler = (Nein)“:
Aus wenn: $T7 > \text{Sollwert}$
- Bei Option „2 Temperaturfühler = (Ja)“:
Aus wenn: $T8 > \text{Sollwert}$

Im Menu Prioritäten ist der Vorrang zwischen Heizkreisladung und Warmwasserladung wählbar.

Einstellungen Anlagenschema:	
„Heizkreis-Speicher“	<input checked="" type="checkbox"/>
„Fühler für Heizkreisladung“: (gilt nur für light oder Standard)	<input type="checkbox"/>
„Ladung Ein/Aus: T6“	<input type="radio"/>
„Ladung Ein/Aus: T11“	<input checked="" type="radio"/>
„Ladung Ein: T11/ Aus: T6“	<input type="radio"/>
„Zusatzheizung HK“	<input checked="" type="checkbox"/>
„Elektroersatz“	<input type="radio"/>
„Durchlauferhitzer“	<input checked="" type="radio"/>
„Anderer Erzeuger“	<input type="radio"/>
„Ausgang K14“	<input type="radio"/>
(gilt nur für Standard)	
„Ausgang K5“	<input checked="" type="radio"/>
„EW-Sperre Zusatzheizung“	<input checked="" type="checkbox"/>
„Heizkreis A“	<input checked="" type="checkbox"/>
„Sperre bei WW-Ladung-WP“	<input type="checkbox"/>
„Sperre bei WW-Ladung-Elektro“	<input type="checkbox"/>
„ohne Mischer“	<input type="radio"/>
„mit Mischer“	<input checked="" type="radio"/>
(gilt nur für light oder Standard)	
„Heizkreis B“	<input checked="" type="checkbox"/>
(gilt nur für Standard)	
„Sperre bei WW-Ladung-WP“	<input type="checkbox"/>
„Sperre bei WW-Ladung-Elektro“	<input type="checkbox"/>
„ohne Mischer“	<input type="radio"/>
„mit Mischer“	<input checked="" type="radio"/>
„Warmwasser-Speicher“	<input checked="" type="checkbox"/>
„2 Temperaturfühler“:	<input type="checkbox"/> / <input checked="" type="checkbox"/>
(gilt nur für light oder Standard)	
„Desinfektion“:	<input type="checkbox"/> / <input checked="" type="checkbox"/>
„Zusatzheizung WW“	<input checked="" type="checkbox"/>
„Elektroersatz“	<input type="radio"/>
„Durchlauferhitzer“	<input checked="" type="radio"/>
„Anderer Erzeuger“	<input type="radio"/>
„EW-Sperre Zusatzheizung“	<input checked="" type="checkbox"/>

4.3. Kombispeicher mit Elektroeinsatz, 2 Heizkreise mit Mischer



Schema gilt nur für Version Standard!

Heizkreisladung:

- Bei Option „Ladung Ein/Aus: T6“:
Ein wenn: T6 < (Sollwert – „dT-Heizen“)
Aus wenn: T6 > Sollwert
- Bei Option „Ladung Ein/Aus: T11“:
Ein wenn: T11 < (Sollwert – „dT-Heizen“)
Aus wenn: T11 > Sollwert
- Ladung Ein: T11/ Aus: T6:
Ein wenn: T11 < (Sollwert – „dT-Heizen“)
Aus wenn: T6 > Sollwert

T6* Anstelle des Rücklauffühlers in der Wärmepumpe kann der Fühler im Speicher platziert werden. Einstellung Fühler für Heizkreisladung „Ladung Ein: T11/ Aus: T6“

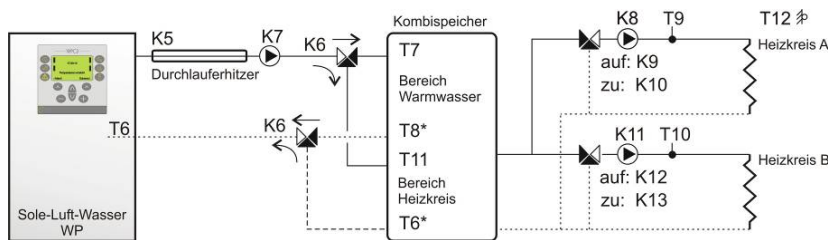
Warmwasserladung:

- Ein wenn: T7 < (Sollwert – Hysterese)
- Bei Option „2 Temperaturfühler = (Nein)“:
Aus wenn: T7 > Sollwert
- Bei Option „2 Temperaturfühler = (Ja)“
Aus wenn: T8 > Sollwert

Im Menu Prioritäten ist der Vorrang zwischen Heizkreisladung und Warmwasserladung wählbar.

Einstellungen Anlagenschema:	
„Heizkreis-Speicher“	<input checked="" type="checkbox"/>
„Fühler für Heizkreisladung“: (gilt nur für light oder Standard)	<input checked="" type="checkbox"/>
„Ladung Ein/Aus: T6“	<input type="checkbox"/>
„Ladung Ein/Aus: T11“	<input checked="" type="checkbox"/>
„Ladung Ein: T11/ Aus: T6“	<input type="checkbox"/>
„Zusatzheizung HK“	<input checked="" type="checkbox"/>
„Elektroeinsatz“	<input checked="" type="checkbox"/>
„Durchlauferhitzer“	<input type="checkbox"/>
„Anderer Erzeuger“	<input type="checkbox"/>
„Ausgang K14“ (gilt nur für Standard)	<input type="checkbox"/>
„Ausgang K5“	<input checked="" type="checkbox"/>
„EW-Sperre Zusatzheizung“	<input checked="" type="checkbox"/>
„Heizkreis A“	<input checked="" type="checkbox"/>
„Sperre bei WW-Ladung-WP“	<input checked="" type="checkbox"/> <input type="checkbox"/>
„Sperre bei WW-Ladung-Elektro“	<input checked="" type="checkbox"/>
„ohne Mischer“	<input type="checkbox"/>
„mit Mischer“	<input checked="" type="checkbox"/>
(gilt nur für light oder Standard)	
„Heizkreis B“	<input checked="" type="checkbox"/>
(gilt nur für Standard)	
„Sperre bei WW-Ladung-WP“	<input checked="" type="checkbox"/> <input type="checkbox"/>
„Sperre bei WW-Ladung-Elektro“	<input checked="" type="checkbox"/>
„ohne Mischer“	<input type="checkbox"/>
„mit Mischer“	<input checked="" type="checkbox"/>
„Warmwasser-Speicher“	<input checked="" type="checkbox"/>
„2 Temperaturfühler“: (gilt nur für light oder Standard)	<input type="checkbox"/> <input checked="" type="checkbox"/>
„Desinfektion“	<input type="checkbox"/> <input checked="" type="checkbox"/>
„Zusatzheizung WW“	<input checked="" type="checkbox"/>
„Elektroeinsatz“	<input checked="" type="checkbox"/>
„Durchlauferhitzer“	<input type="checkbox"/>
„Anderer Erzeuger“	<input type="checkbox"/>
„EW-Sperre Zusatzheizung“	<input checked="" type="checkbox"/>

4.4. Kombispeicher mit Durchlauferhitzer, 2 Heizkreise mit Mischer



Schema gilt nur für Version Standard!

Heizkreisladung:

- Bei Option „Ladung Ein/Aus: T6“ :
Ein wenn: T6 < (Sollwert – „dT-Heizen“)
Aus wenn: T6 > Sollwert
- Bei Option „Ladung Ein/Aus: T11“:
Ein wenn: T11 < (Sollwert – „dT-Heizen“)
Aus wenn: T11 > Sollwert
- Ladung Ein: T11/ Aus: T6:
Ein wenn: T11 < (Sollwert – „dT-Heizen“)
Aus wenn: T6 > Sollwert

T6* Anstelle des Rücklauffühlers in der Wärmepumpe kann der Fühler im Speicher platziert werden. Einstellung Fühler für Heizkreisladung „Ladung Ein: T11/ Aus: T6“

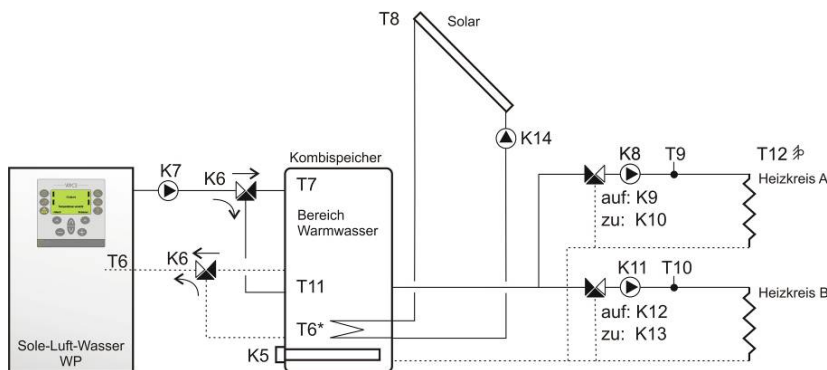
Warmwasserladung:

- Ein wenn: T7 < (Sollwert – Hysterese)
- Bei Option „2 Temperaturfühler = (Nein)“:
Aus wenn: T7 > Sollwert
- Bei Option „2 Temperaturfühler = (Ja)“
Aus wenn: T8 > Sollwert

Im Menu Prioritäten ist der Vorrang zwischen Heizkreisladung und Warmwasserladung wählbar.

Einstellungen Anlagenschema:	
„Heizkreis-Speicher“	<input checked="" type="checkbox"/>
„Fühler für Heizkreisladung“: (gilt nur für light oder Standard)	
„Ladung Ein/Aus: T6“	<input type="checkbox"/>
„Ladung Ein/Aus: T11“	<input checked="" type="checkbox"/>
„Ladung Ein: T11/ Aus: T6“	<input type="checkbox"/>
„Zusatzheizung HK“	<input checked="" type="checkbox"/>
„Elektroersatz“	<input type="checkbox"/>
„Durchlauferhitzer“	<input checked="" type="checkbox"/>
„Anderer Erzeuger“	<input type="checkbox"/>
„Ausgang K14“	<input type="checkbox"/>
(gilt nur für Standard)	
„Ausgang K5“	<input checked="" type="checkbox"/>
„EW-Sperre Zusatzheizung“	<input checked="" type="checkbox"/>
„Heizkreis A“	<input checked="" type="checkbox"/>
„Sperre bei WW-Ladung-WP“	<input type="checkbox"/> / <input checked="" type="checkbox"/>
„Sperre bei WW-Ladung-Elektro“	<input type="checkbox"/> / <input checked="" type="checkbox"/>
„ohne Mischer“	<input type="checkbox"/>
„mit Mischer“	<input checked="" type="checkbox"/>
(gilt nur für light oder Standard)	
„Heizkreis B“	<input checked="" type="checkbox"/>
(gilt nur für Standard)	
„Sperre bei WW-Ladung-WP“	<input type="checkbox"/> / <input checked="" type="checkbox"/>
„Sperre bei WW-Ladung-Elektro“	<input type="checkbox"/> / <input checked="" type="checkbox"/>
„ohne Mischer“	<input type="checkbox"/>
„mit Mischer“	<input checked="" type="checkbox"/>
„Warmwasser-Speicher“	<input checked="" type="checkbox"/>
„2 Temperaturfühler“: (gilt nur für light oder Standard)	<input type="checkbox"/> / <input checked="" type="checkbox"/>
„Desinfektion“	<input type="checkbox"/> / <input checked="" type="checkbox"/>
„Zusatzheizung WW“	<input checked="" type="checkbox"/>
„Elektroersatz“	<input type="checkbox"/>
„Durchlauferhitzer“	<input checked="" type="checkbox"/>
„Anderer Erzeuger“	<input type="checkbox"/>
„EW-Sperre Zusatzheizung“	<input checked="" type="checkbox"/>

4.5. Kombispeicher mit Elektroeinsatz, 2 Heizkreise mit Mischer, Solar



Schema gilt nur für Version Standard!

Heizkreisladung:

- Bei Option „Ladung Ein/Aus: T6“ :
Ein wenn: $T6 < (\text{Sollwert} - „dT\text{-Heizen}“)$
Aus wenn: $T6 > \text{Sollwert}$
- Bei Option „Ladung Ein/Aus: T11“:
Ein wenn: $T11 < (\text{Sollwert} - „dT\text{-Heizen}“)$
Aus wenn: $T11 > \text{Sollwert}$
- Ladung Ein: T11/ Aus: T6:
Ein wenn: $T11 < (\text{Sollwert} - „dT\text{-Heizen}“)$
Aus wenn: $T6 > \text{Sollwert}$

T6* Anstelle des Rücklauffühlers in der Wärmepumpe kann der Fühler im Speicher platziert werden. Einstellung Fühler für Heizkreisladung „Ladung Ein: T11/ Aus: T6“

Warmwasserladung:

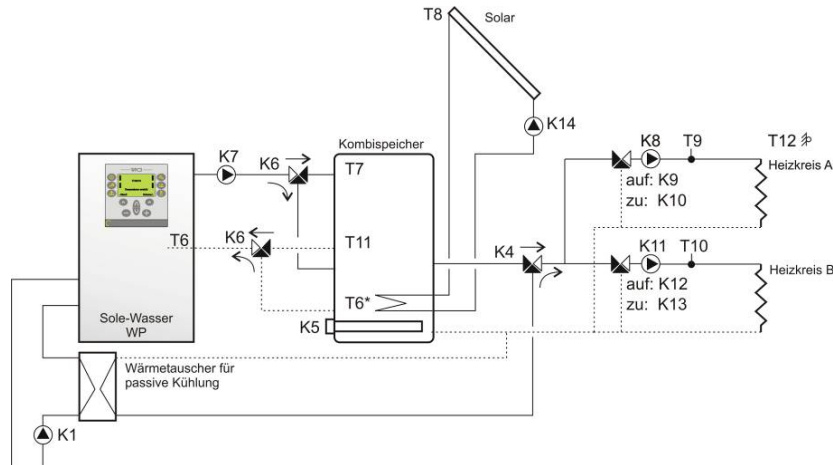
- Ein wenn: $T7 < (\text{Sollwert} - \text{Hysterese})$
- Bei Option „2 Temperaturfühler = (Nein)“:
Aus wenn: $T7 > \text{Sollwert}$
- Bei Option „2 Temperaturfühler = (Ja)“
Aus wenn: $T8 > \text{Sollwert}$

Im Menu Prioritäten ist der Vorrang zwischen Heizkreisladung und Warmwasserladung wählbar.

Die Solarfunktion muss unter Anlagenkonfiguration gemäss Service-Handbuch hinzugefügt werden.

Einstellungen Anlagenschema:	
„Heizkreis-Speicher“	<input checked="" type="checkbox"/>
„Fühler für Heizkreisladung“: (gilt nur für light oder Standard)	<input checked="" type="checkbox"/>
„Ladung Ein/Aus: T6“	<input type="radio"/>
„Ladung Ein/Aus: T11“	<input checked="" type="radio"/>
„Ladung Ein: T11/ Aus: T6“	<input type="radio"/>
„Zusatzheizung HK“	<input checked="" type="checkbox"/>
„Elektroeinsatz“	<input checked="" type="radio"/>
„Durchlauferhitzer“	<input type="radio"/>
„Anderer Erzeuger“	<input type="radio"/>
„Ausgang K14“ (gilt nur für Standard)	<input type="radio"/>
„Ausgang K5“	<input checked="" type="radio"/>
„EW-Sperre Zusatzheizung“	<input checked="" type="checkbox"/>
„Heizkreis A“	<input checked="" type="checkbox"/>
„Sperre bei WW-Ladung-WP“	<input checked="" type="checkbox"/> <input type="checkbox"/>
„Sperre bei WW-Ladung-Elektro“	<input checked="" type="checkbox"/>
„ohne Mischer“	<input type="radio"/>
„mit Mischer“	<input checked="" type="radio"/>
(gilt nur für light oder Standard)	
„Heizkreis B“	<input checked="" type="checkbox"/>
(gilt nur für Standard)	
„Sperre bei WW-Ladung-WP“	<input checked="" type="checkbox"/> <input type="checkbox"/>
„Sperre bei WW-Ladung-Elektro“	<input checked="" type="checkbox"/>
„ohne Mischer“	<input type="radio"/>
„mit Mischer“	<input checked="" type="radio"/>
„Warmwasser-Speicher“	<input checked="" type="checkbox"/>
„2 Temperaturfühler“: (gilt nur für light oder Standard)	<input type="checkbox"/> <input checked="" type="checkbox"/>
„Desinfektion“	<input type="checkbox"/> <input checked="" type="checkbox"/>
„Zusatzheizung WW“	<input checked="" type="checkbox"/>
„Elektroeinsatz“	<input checked="" type="radio"/>
„Durchlauferhitzer“	<input type="radio"/>
„Anderer Erzeuger“	<input type="radio"/>
„EW-Sperre Zusatzheizung“	<input checked="" type="checkbox"/>

4.6. Kombispeicher mit Elektroeinsatz, 2 Heizkreise mit Mischer, Solar, passive Kühlung



Schema gilt nur für Version Standard!

Die passive Kühlung muss über den Hersteller-Code eingestellt werden.

Heizkreisladung:

- Bei Option „Ladung Ein/Aus: T6“ :
Ein wenn: $T6 < (\text{Sollwert} - „dT\text{-Heizen}“)$
Aus wenn: $T6 > \text{Sollwert}$
- Bei Option „Ladung Ein/Aus: T11“:
Ein wenn: $T11 < (\text{Sollwert} - „dT\text{-Heizen}“)$
Aus wenn: $T11 > \text{Sollwert}$
- Ladung Ein: T11/ Aus: T6:
Ein wenn: $T11 < (\text{Sollwert} - „dT\text{-Heizen}“)$
Aus wenn: $T6 > \text{Sollwert}$

T6* Anstelle des Rücklauffühlers in der Wärmepumpe kann der Fühler im Speicher platziert werden. Einstellung Fühler für Heizkreisladung „Ladung Ein: T11/ Aus: T6“

Passive Kühlkreisladung:

- Ein wenn: $T9^* < (\text{Sollwert} - „dT\text{-Kühlen}“)$ oder $T10^* < (\text{Sollwert} - „dT\text{-Kühlen}“)$
 - Aus wenn: $T9^* > \text{Sollwert}$ und $T10^* > \text{Sollwert}$
- *Anstelle der Fühler T9 oder T10 kann ein separater Fühler, welcher noch nicht verwendet wird, für die Begrenzung der Kühlkreisladung konfiguriert werden!**

Warmwasserladung:

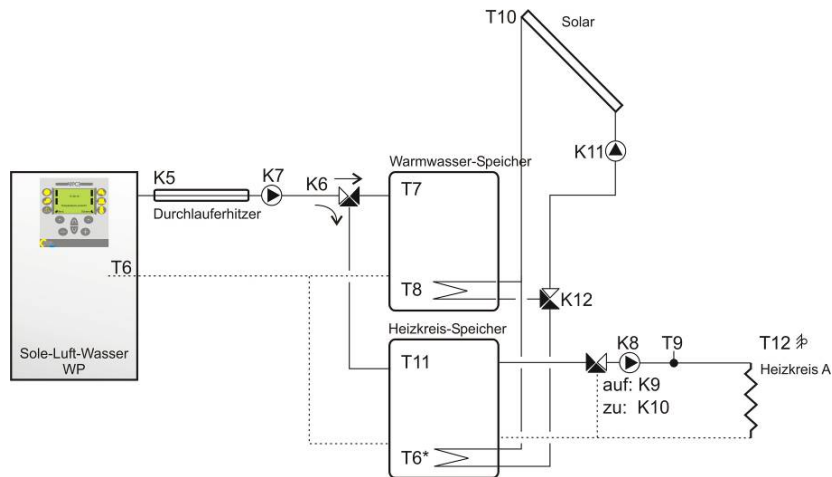
- Ein wenn: $T7 < (\text{Sollwert} - \text{Hysterese})$
- Bei Option „2 Temperaturfühler = (Nein)“:
Aus wenn: $T7 > \text{Sollwert}$
- Bei Option „2 Temperaturfühler = (Ja)“
Aus wenn: $T8 > \text{Sollwert}$

Im Menu Prioritäten ist der Vorrang zwischen Heizkreisladung und Warmwasserladung wählbar.

Die Solarfunktion muss unter Anlagenkonfiguration gemäss Service-Handbuch hinzugefügt werden.

Einstellungen Anlagenschema:	
„Heizkreis-Speicher“	<input checked="" type="checkbox"/>
„Fühler für Heizkreisladung“: (gilt nur für light oder Standard)	<input checked="" type="checkbox"/>
„Ladung Ein/Aus: T6“	<input type="checkbox"/>
„Ladung Ein/Aus: T11“	<input checked="" type="checkbox"/>
„Ladung Ein: T11/ Aus: T6“	<input type="checkbox"/>
„Zusatzheizung HK“	<input checked="" type="checkbox"/>
„Elektroeinsatz“	<input checked="" type="checkbox"/>
„Durchlauferhitzer“	<input type="checkbox"/>
„Anderer Erzeuger“	<input type="checkbox"/>
„Ausgang K14“ (gilt nur für Standard)	<input type="checkbox"/>
„Ausgang K5“	<input checked="" type="checkbox"/>
„EW-Sperre Zusatzheizung“	<input checked="" type="checkbox"/>
„Heizkreis A“	<input checked="" type="checkbox"/>
„Sperre bei WW-Ladung-WP“	<input checked="" type="checkbox"/>
„Sperre bei WW-Ladung-Elektro“	<input checked="" type="checkbox"/>
„ohne Mischer“	<input type="checkbox"/>
„mit Mischer“	<input checked="" type="checkbox"/>
(gilt nur für light oder Standard)	
„Heizkreis B“	<input checked="" type="checkbox"/>
(gilt nur für Standard)	
„Sperre bei WW-Ladung-WP“	<input checked="" type="checkbox"/>
„Sperre bei WW-Ladung-Elektro“	<input checked="" type="checkbox"/>
„ohne Mischer“	<input type="checkbox"/>
„mit Mischer“	<input checked="" type="checkbox"/>
„Warmwasser-Speicher“	<input checked="" type="checkbox"/>
„2 Temperaturfühler“: (gilt nur für light oder Standard)	<input type="checkbox"/>
„Desinfektion“	<input type="checkbox"/>
„Zusatzheizung WW“	<input checked="" type="checkbox"/>
„Elektroeinsatz“	<input checked="" type="checkbox"/>
„Durchlauferhitzer“	<input type="checkbox"/>
„Anderer Erzeuger“	<input type="checkbox"/>
„EW-Sperre Zusatzheizung“	<input checked="" type="checkbox"/>

4.7. Warmwasser-Speicher und Heizkreis-Speicher mit Durchlauferhitzer, 1 Heizkreis mit Mischer, Solar



Schema gilt nur für Version Standard!

Heizkreisladung:

- Bei Option „Ladung Ein/Aus: T6“ :
Ein wenn: $T6 < (\text{Sollwert} - „dT\text{-Heizen}“)$
Aus wenn: $T6 > \text{Sollwert}$
- Bei Option „Ladung Ein/Aus: T11“:
Ein wenn: $T11 < (\text{Sollwert} - „dT\text{-Heizen}“)$
Aus wenn: $T11 > \text{Sollwert}$
- Ladung Ein: T11/ Aus: T6:
Ein wenn: $T11 < (\text{Sollwert} - „dT\text{-Heizen}“)$
Aus wenn: $T6 > \text{Sollwert}$

T6* Anstelle des Rücklauffühlers in der Wärmepumpe kann der Fühler im Speicher platziert werden. Einstellung Fühler für Heizkreisladung „Ladung Ein: T11/ Aus: T6“

Warmwasserladung:

- Ein wenn: $T7 < (\text{Sollwert} - \text{Hysterese})$
- Bei Option „2 Temperaturfühler = (Nein)“:
Aus wenn: $T7 > \text{Sollwert}$
- Bei Option „2 Temperaturfühler = (Ja)“:
Aus wenn: $T8 > \text{Sollwert}$

Im Menu Prioritäten ist der Vorrang zwischen Heizkreisladung und Warmwasserladung wählbar.

Die Solarfunktion muss unter Anlagenkonfiguration gemäss Service-Handbuch hinzugefügt werden.

Einstellungen Anlagenschema:	
„Heizkreis-Speicher“	<input checked="" type="checkbox"/>
„Fühler für Heizkreisladung“: (gilt nur für light oder Standard)	<input checked="" type="checkbox"/>
„Ladung Ein/Aus: T6“	<input type="checkbox"/>
„Ladung Ein/Aus: T11“	<input checked="" type="checkbox"/>
„Ladung Ein: T11/ Aus: T6“	<input type="checkbox"/>
„Zusatzheizung HK“	<input checked="" type="checkbox"/>
„Elektroersatz“	<input type="checkbox"/>
„Durchlauferhitzer“	<input checked="" type="checkbox"/>
„Anderer Erzeuger“	<input type="checkbox"/>
„Ausgang K14“ (gilt nur für Standard)	<input type="checkbox"/>
„Ausgang K5“	<input checked="" type="checkbox"/>
„EW-Sperre Zusatzheizung“	<input checked="" type="checkbox"/>
„Heizkreis A“	<input checked="" type="checkbox"/>
„Sperre bei WW-Ladung-WP“	<input type="checkbox"/> / <input checked="" type="checkbox"/>
„Sperre bei WW-Ladung-Elektro“	<input type="checkbox"/> / <input checked="" type="checkbox"/>
„ohne Mischer“	<input type="checkbox"/>
„mit Mischer“	<input checked="" type="checkbox"/>
(gilt nur für light oder Standard)	
„Heizkreis B“	<input type="checkbox"/>
(gilt nur für Standard)	
„Warmwasser-Speicher“	<input checked="" type="checkbox"/>
„2 Temperaturfühler“: (gilt nur für light oder Standard)	<input type="checkbox"/> / <input checked="" type="checkbox"/>
„Desinfektion“	<input type="checkbox"/> / <input checked="" type="checkbox"/>
„Zusatzheizung WW“	<input checked="" type="checkbox"/>
„Elektroersatz“	<input type="checkbox"/>
„Durchlauferhitzer“	<input checked="" type="checkbox"/>
„Anderer Erzeuger“	<input type="checkbox"/>
„EW-Sperre Zusatzheizung“	<input checked="" type="checkbox"/>